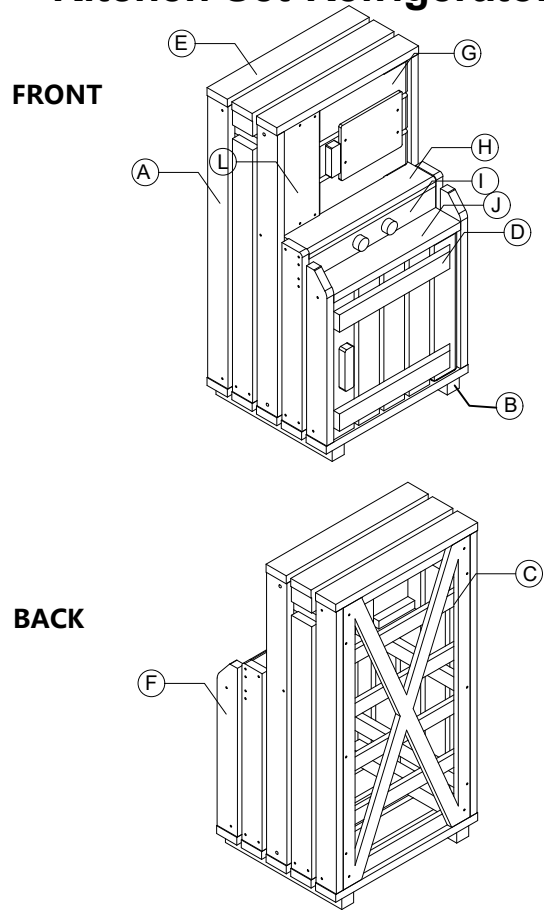
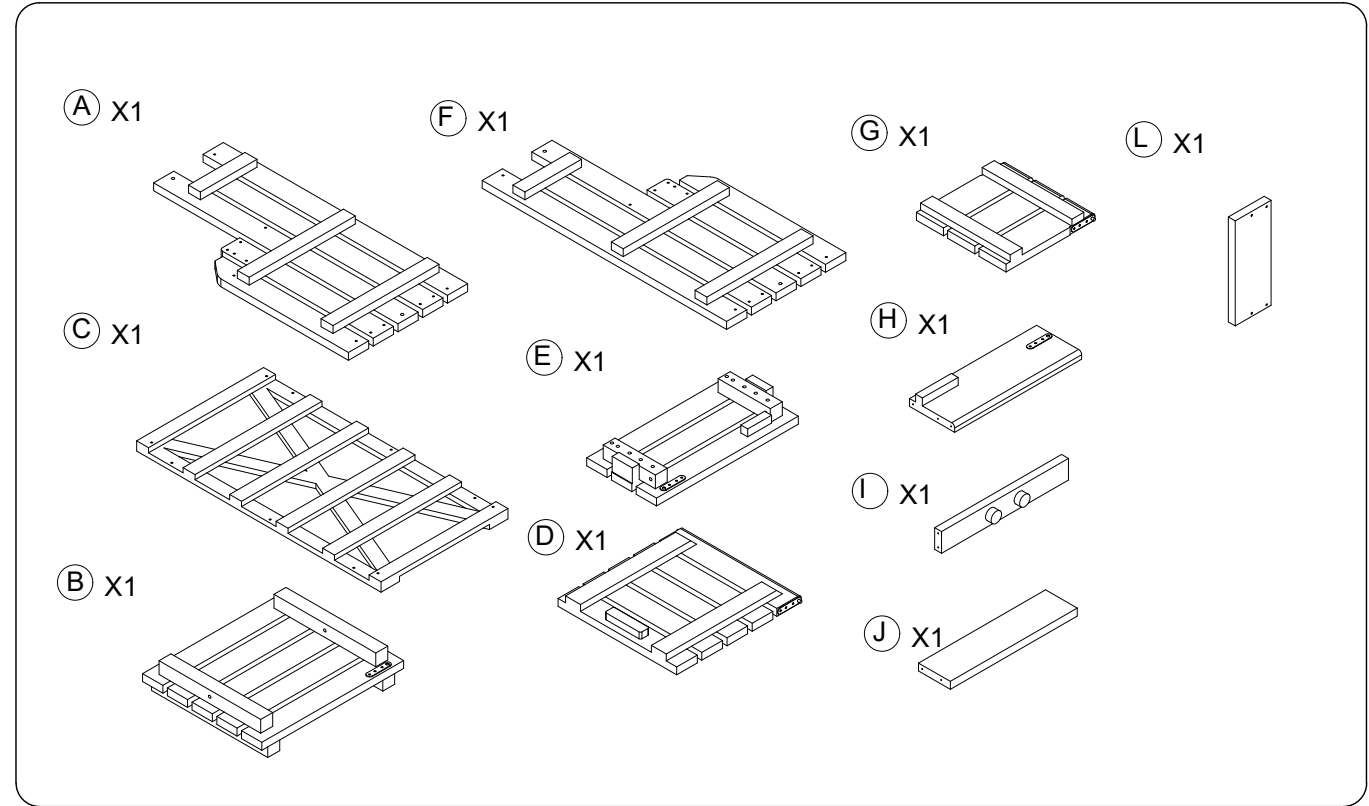


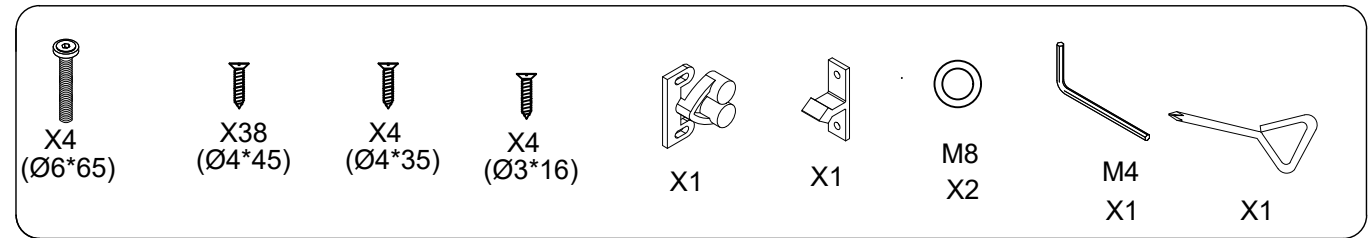
# HW1-S028-V01-A Nature's Elements Outdoor Kitchen Set-Refrigerator



## PART LIST



## HARDWARE



**! WARNING:**

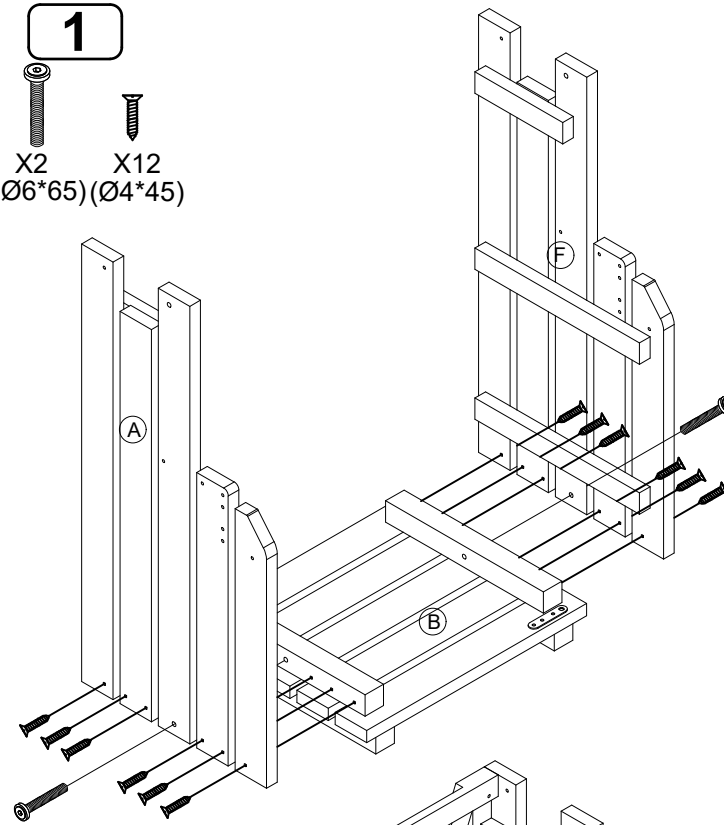
When unassembled, this package contains small parts, sharp points and edges. Adult assembly is required, and two adults are recommended. Do not stand, sit, kneel, climb on, or pull on the unit for support. Never leave children unattended with unit. Do not place unit near high heat or moisture.

**TIP!**  
DO NOT FULLY TIGHTEN SCREWS UNTIL ALL SCREWS HAVE BEEN LOOSELY POSITIONED.

**BEFORE ASSEMBLING,**  
MAKE SURE THERE ARE NO MISSING PARTS.

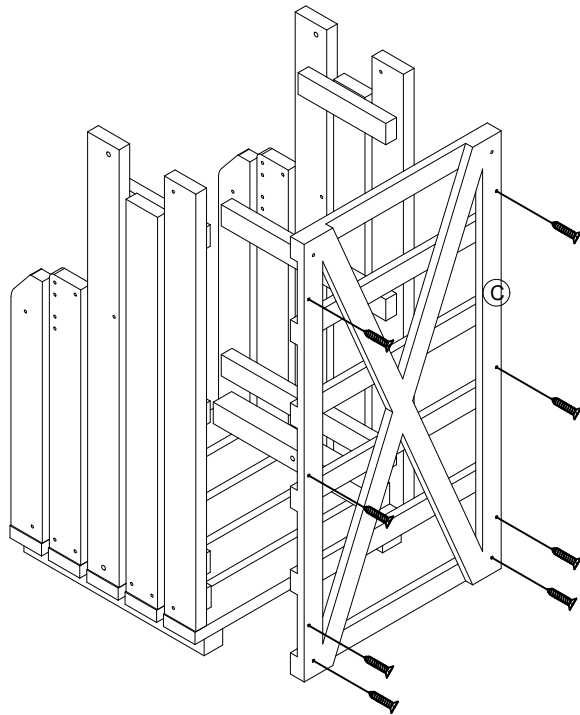
ELECTRIC DRILLS MAY BE USED FOR ASSEMBLY. ENSURE APPROPRIATE SIZE DRILL BITS ARE USED, AND DRILL IS USED ON A SLOW AND LOW TORQUE SETTING

**1**  
X2  
(Ø6\*65) X12  
(Ø4\*45)



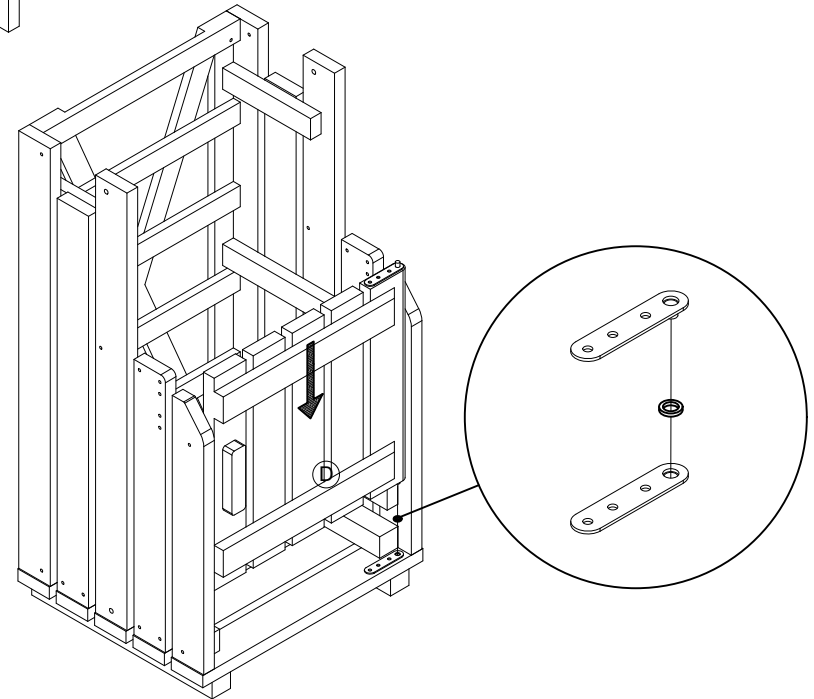
**2**

X8  
(Ø4\*45)




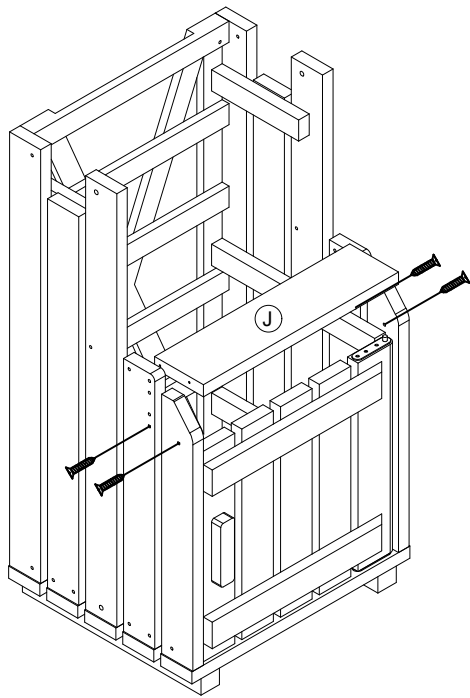
**3**

X1  
M8




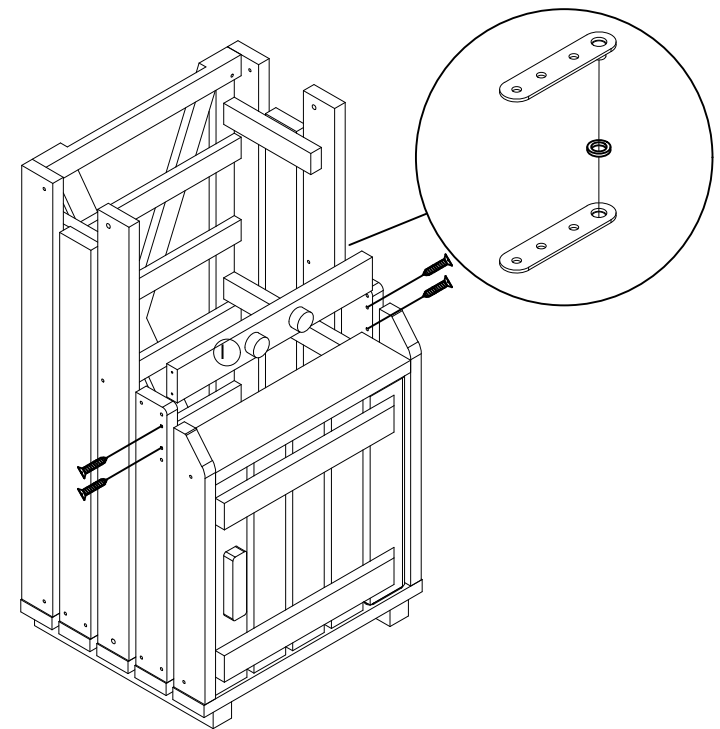
4

  
X4  
(Ø4\*45)



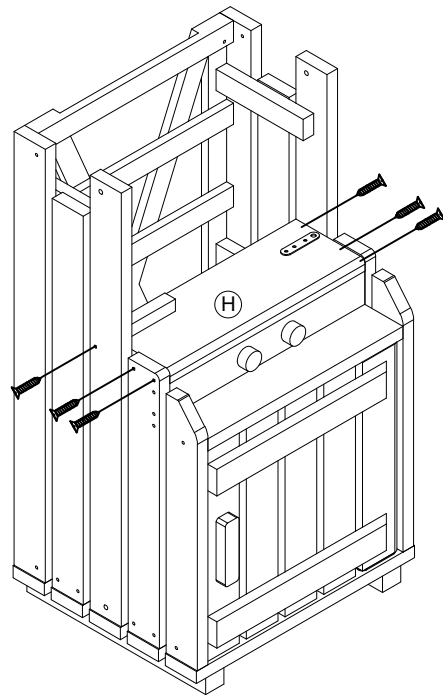
5

  
X4  
(Ø4\*45)




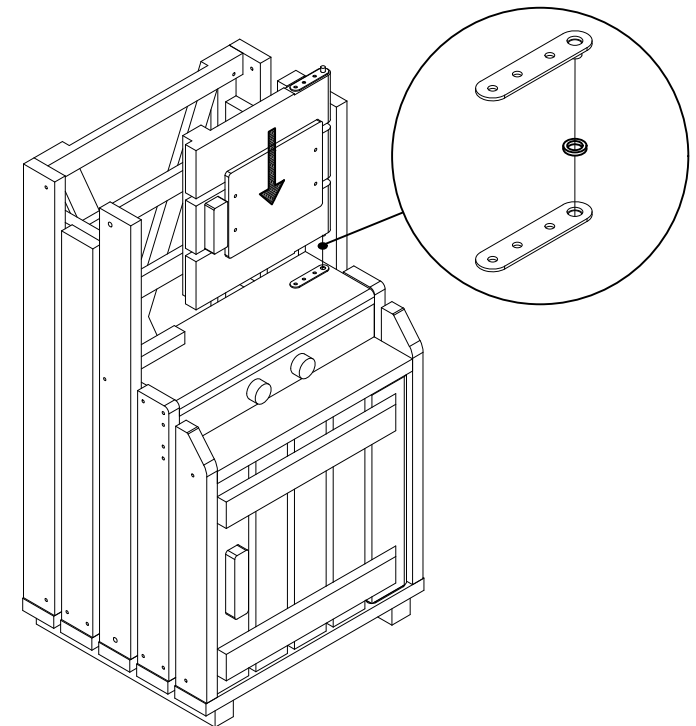
6

  
X6  
(Ø4\*45)



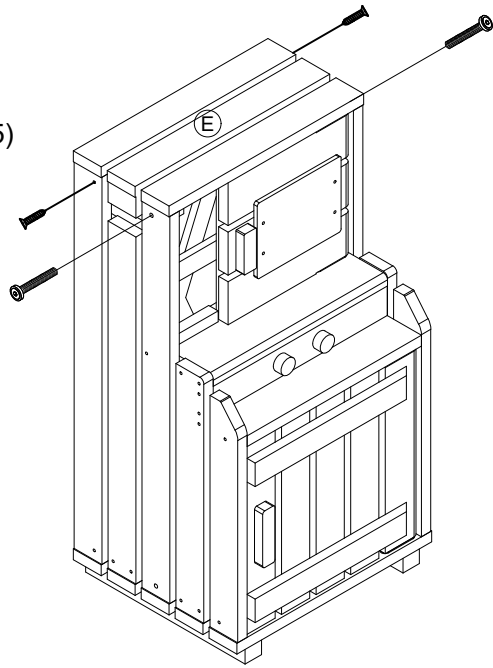
7

  
X1  
M8



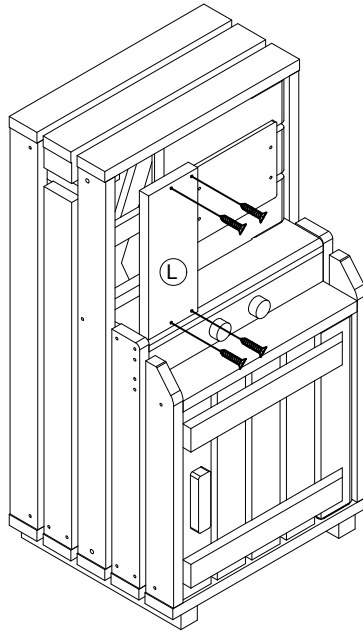
8

X2  
(Ø6\*65) X2  
(Ø4\*45)



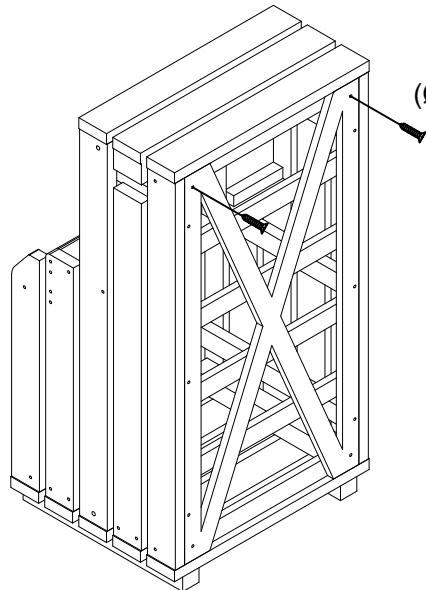
9

X4  
(Ø4\*35)



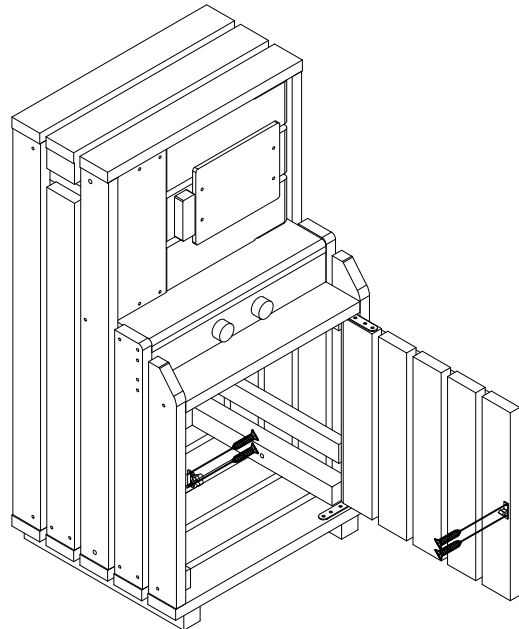
10

X2  
(Ø4\*45)



11

X4  
(Ø3\*16) X1 X1





**CAUTION:**

- Do not allow children to climb on shelves.
- Do not use as a ladder or cart.
- Kinder dürfen nicht auf den Artikel klettern.
- Nutzen Sie den Artikel nicht als Leiter.

**CARE AND CLEANING**

- Clean wood with a damp cloth or sponge using warm water and mild soap. Wipe dry.
- Check for loose or worn parts periodically and tighten or replace as necessary
- Do not place unit near high heat.
- Das Holz kann mit einem nebelfeuchtem Lappen oder Schwamm und warmen Seifenwasser gereinigt werden. Wischen Sie danach trocken.
- Überprüfen Sie den Artikel regelmäßig auf lockere oder abgenutzte Teile, ziehen Sie Schrauben wieder fest oder ersetzen Sie wenn nötig Teile.
- Positionieren Sie den Artikel nicht in unmittelbarer Nähe von offenem Feuer.

Record the Batch-Number here. Information is located on the shipping carton and / or the product itself. Keep this sheet in an accessible place.

Notieren Sie die Batch-Nummer hier. Diese finden Sie entweder auf dem Verpackungskarton und / oder am Produkt selbst. Bitte heben Sie die Batch-Nummer für Rückfragen auf.

Model Number: **HW1-S028-V01-A**

Batch-Number: \_\_\_\_\_

Distribution:  
**Wisdom Education Europe GmbH**  
Drosselweg 10  
09526 Olbernhau, Germany  
  
[www.wisdomeurope.eu](http://www.wisdomeurope.eu)

