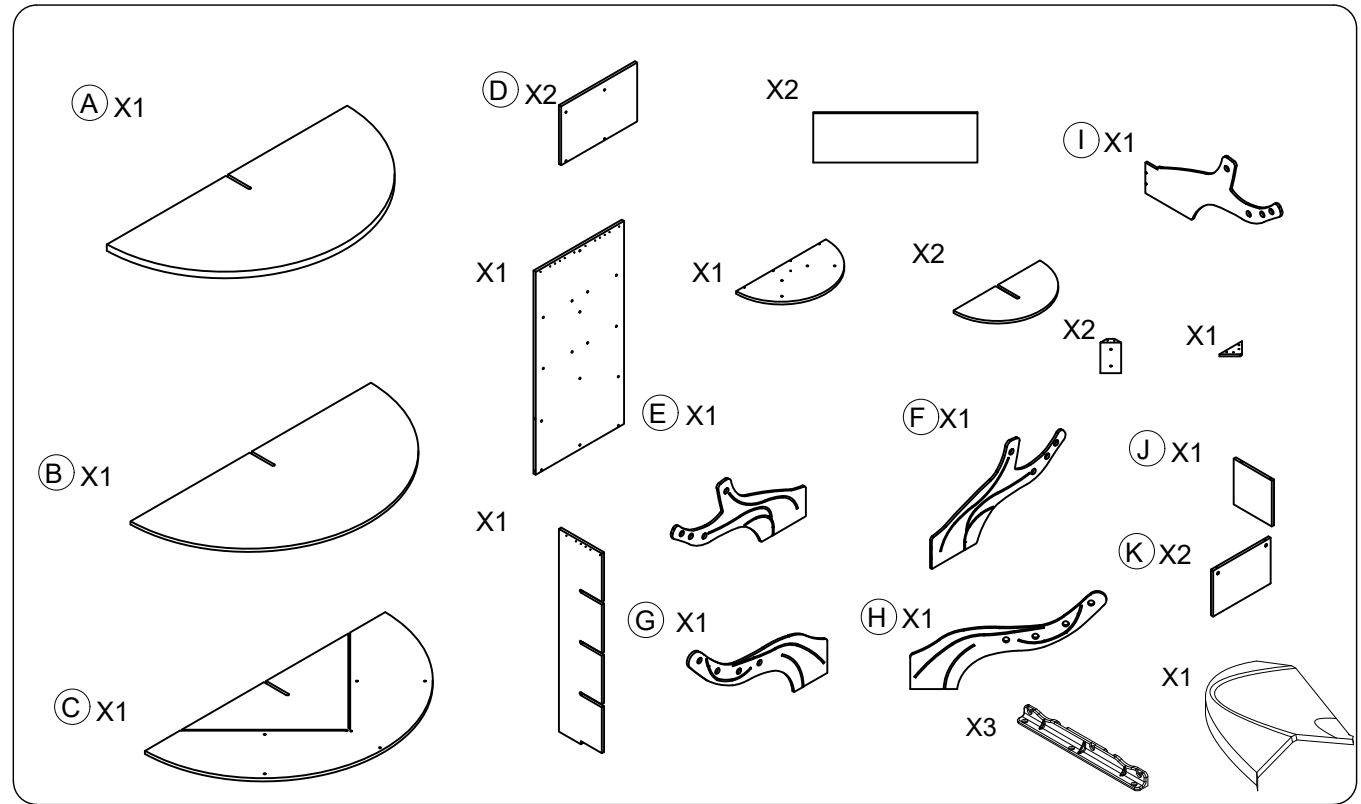
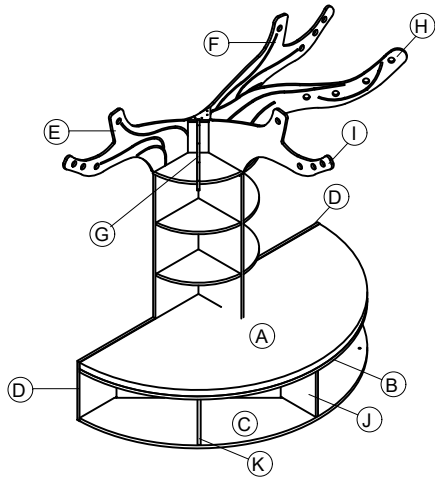


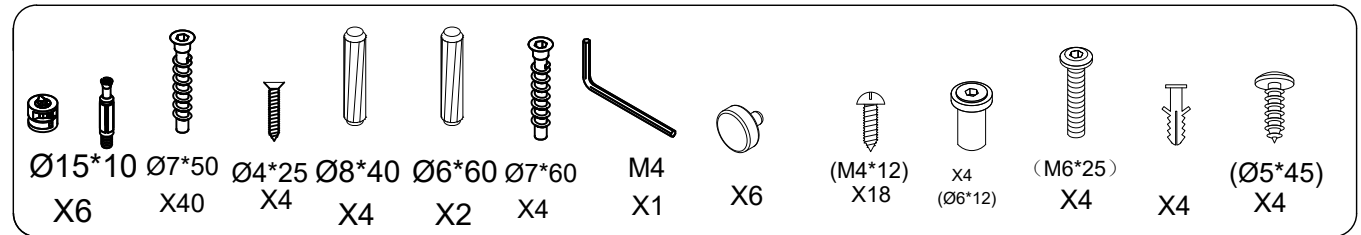
KB1-DG026-A

PART LIST

FRONT



HARDWARE



! WARNING:

- Contains small parts, sharp points and edges.
- Adult assembly required.
- Two adults recommended.
- Do not stand, sit, kneel, lean or pull on unit for support.
- Never leave children unattended.
- Adult supervision recommended.
- Do not place unit near high heat.

- Enthält im unmontierten Zustand kleine Teile, scharfe Kanten und spitze Ecken.
- Montage durch zwei Erwachsene empfohlen.
- Während der Montage nicht auf den Artikel stellen, sitzen, knien, lehnen o. ä.
- Lassen Sie Ihre Kinder nicht unbeaufsichtigt.
- Benutzung unter Aufsicht Erwachsener.
- Positionieren Sie den Artikel nicht in unmittelbarer Nähe eines offenen Feuers.

TIP!
DO NOT FULLY TIGHTEN SCREWS UNTIL ALL SCREWS HAVE BEEN LOOSELY POSITIONED.

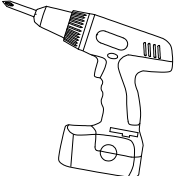
TIPPI!
ZIEHEN SIE DIE SCHRAUBEN NICHT KOMPLETT AN BEVOR DER ARTIKEL KOMPLETT MONTIERT IST.

BEFORE ASSEMBLING,
MAKE SURE THERE ARE NO MISSING PARTS.

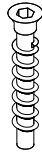
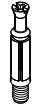
BITTE PRÜFEN SIE DEN ARTIKEL UND SEINE BESTANDTEILE VOR MONTAGE AUF SEINE VOLLSTÄNDIGKEIT.

NOTE / HINWEIS:
AN ELECTRIC SCREWDRIVER WILL BE RECOMMENDED FOR ASSEMBLY (NOT INCLUDED)

EIN AKKUSCHRAUBER IST FÜR DIE MONTAGE VON VORTEIL (NICHT ENTHALTEN)

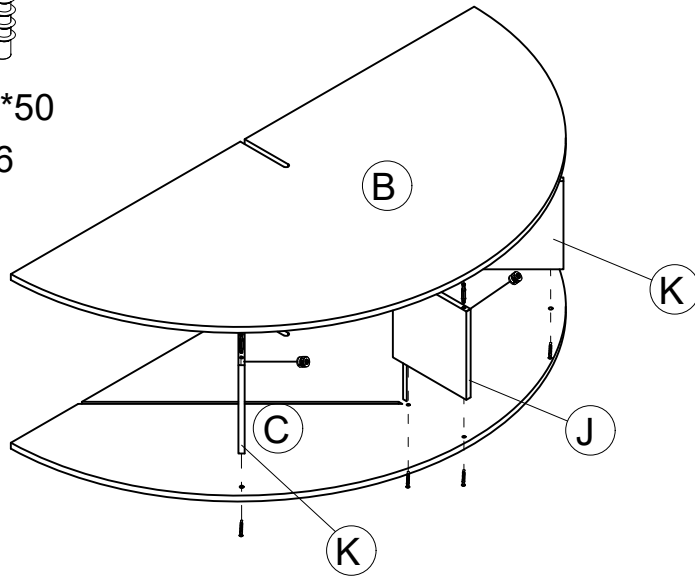


1



Ø15*10
X6

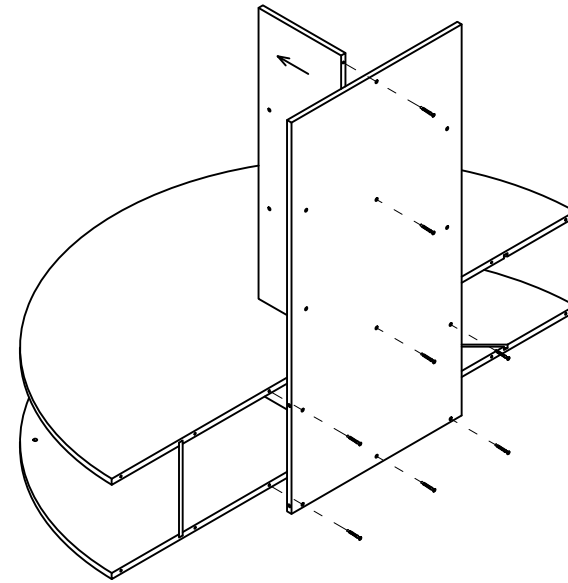
Ø7*50
X6



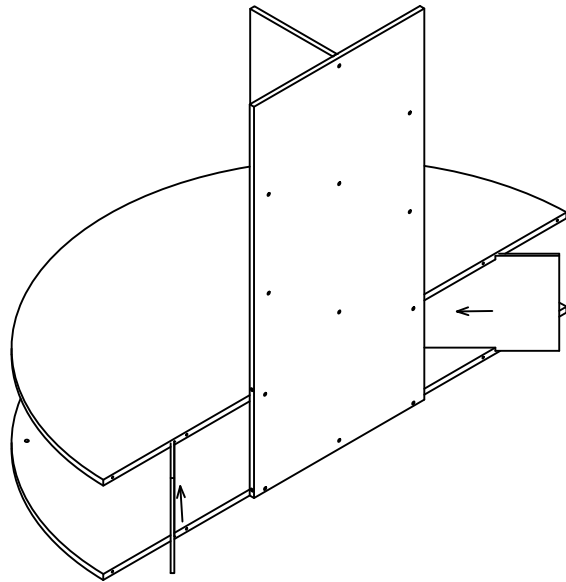
2



Ø7*50
X8



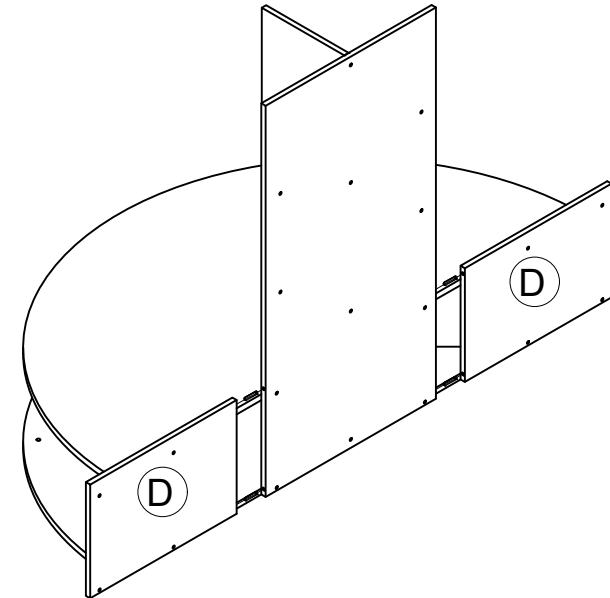
3



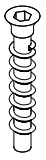
4



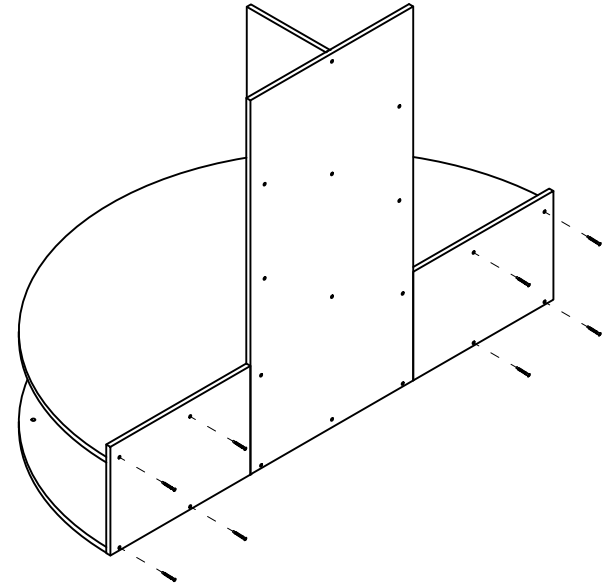
Ø8*40
X4



5



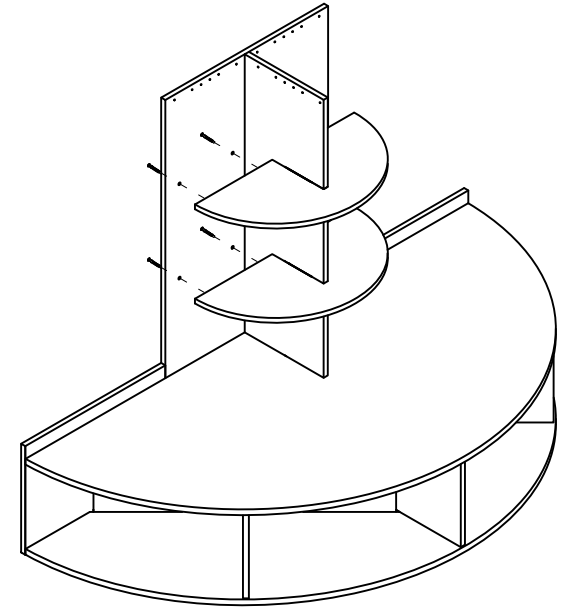
Ø7*50
X8



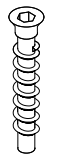
6



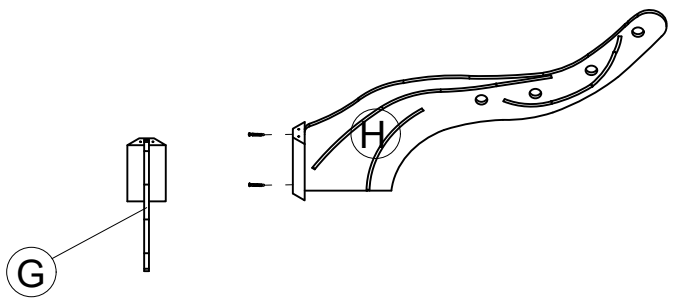
Ø7*50
X8



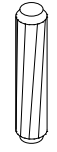
7



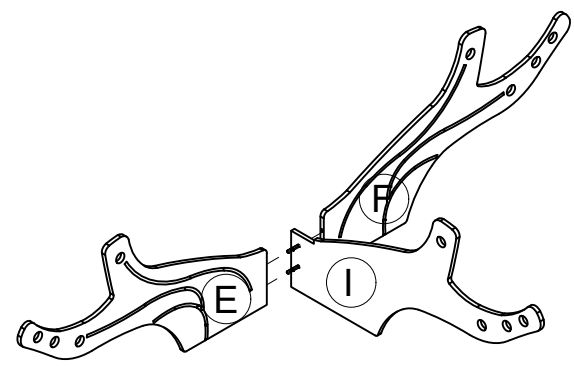
Ø7*60
X4



8



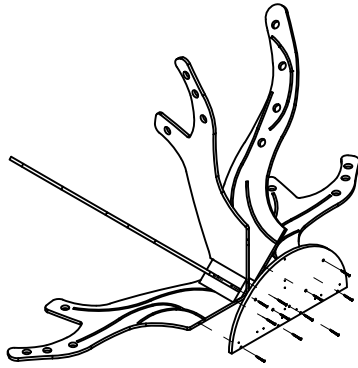
Ø6*60
X2



9



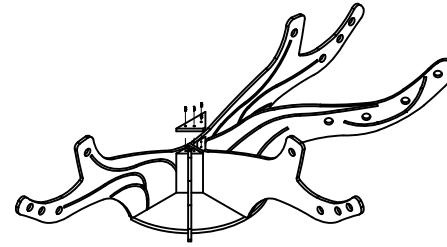
Ø7*50
X10



10



Ø4*25
X4



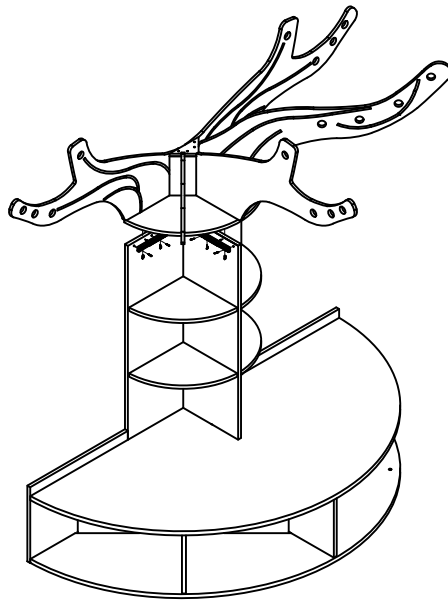
11



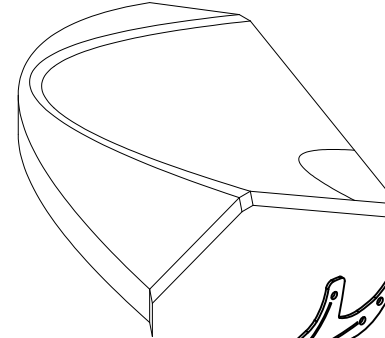
X6



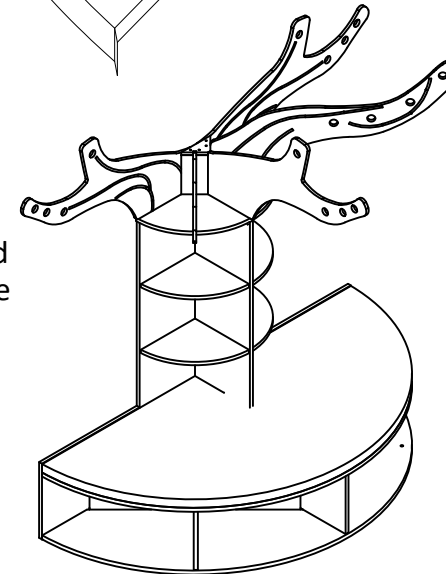
(M4*12)
X18

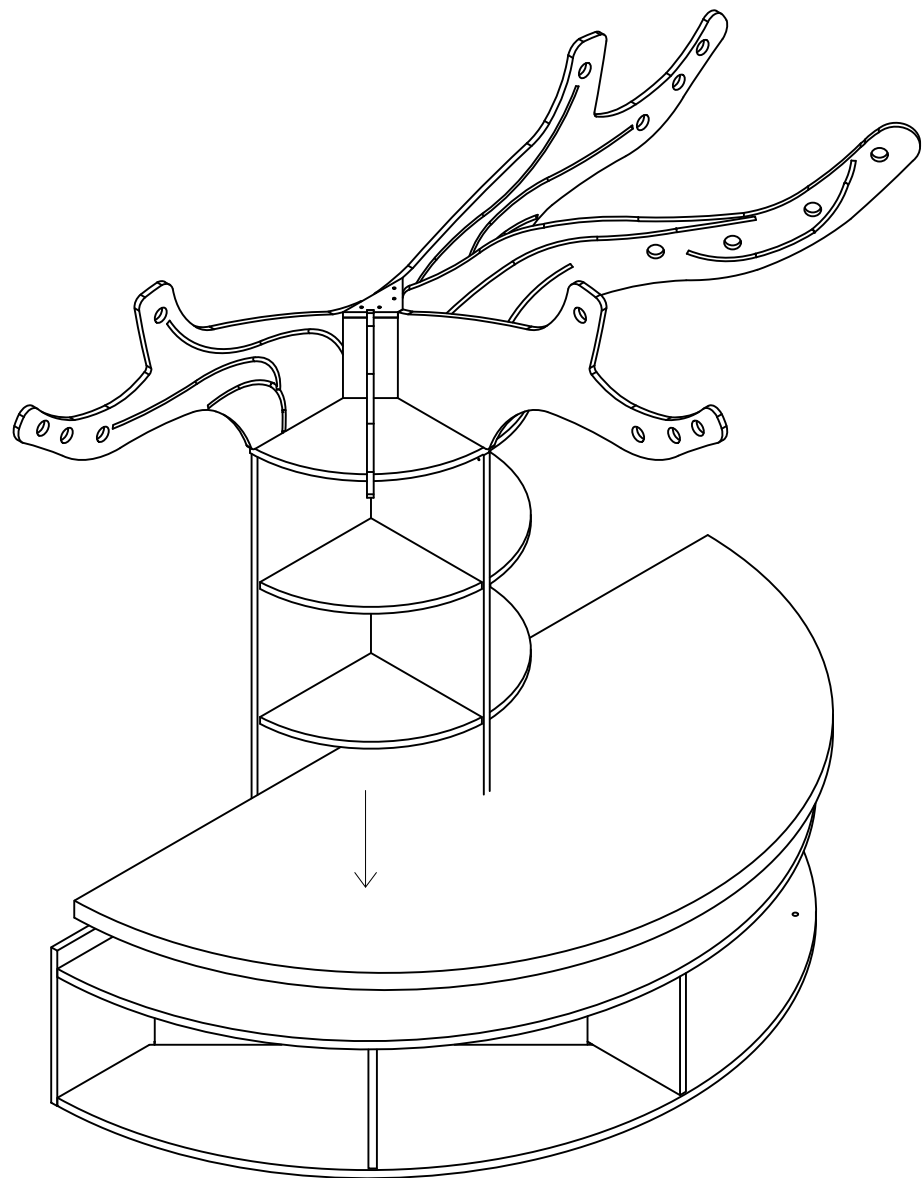


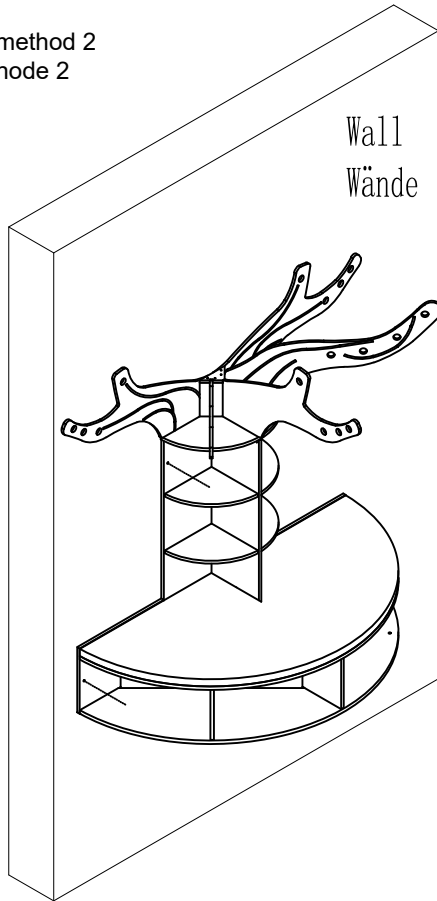
12



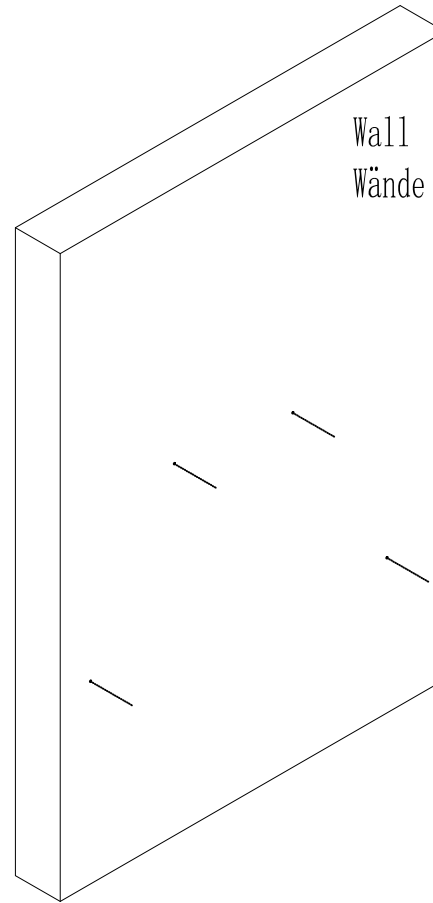
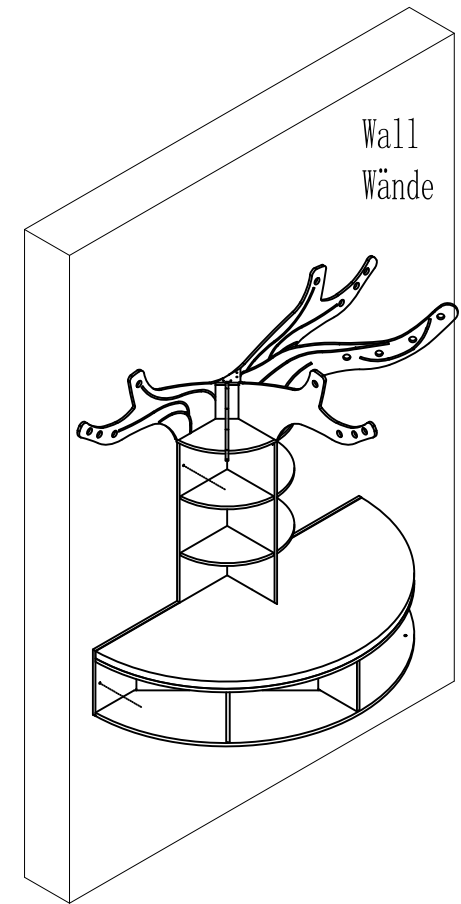
- 1: The roof is attached to wooden branches with fabric straps.
- 2: The roofs should be tied to each other with separate fabric straps.





14Installation method 2
Einbau Methode 2**15**

X4

**16**(Ø5*45)
X4

1. befestigen Sie die Gitterwandpaneele an ihrem Platz, verwenden Sie die Löcher auf den Wandpaneelen, um die entsprechenden Löcher an der Wand zu finden, die für die Positionierung gestanzt werden müssen.

Wenn die Wand aus Gipskartonwänden besteht, müssen die Gipskartonwände vor der Installation der Rasterwandplatten verstärkt werden.

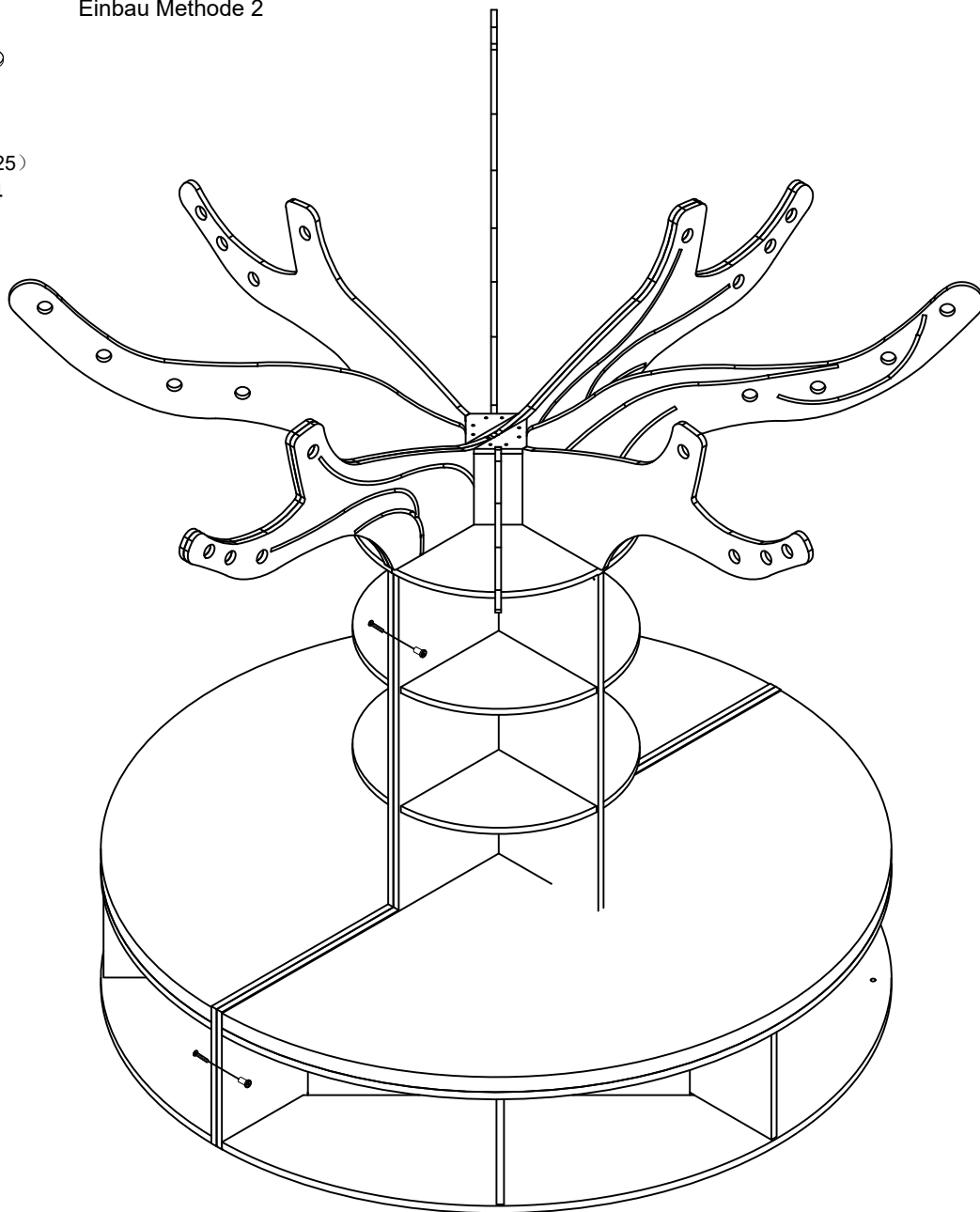
1. Fix the grid wall panels in a good position, use the holes on the wall panels to find the corresponding holes on the wall to be punched for positioning.

If the wall is gypsum board partitions, gypsum board partitions need to be reinforced before installing grid wall panels.

2. bohren Sie Löcher in die Wand entsprechend den Markierungen an der Wand und setzen Sie dann die Spreizmuttern ein.

2. Drill holes in the wall according to the locating hole markings made on the wall, and then insert the expansion nuts.

3. die Schraubbefestigung
3. Screw fixing

14Installation method 2
Einbau Methode 2X4
(Ø6*12)(M6*25)
X4**CAUTION:**

- Do not allow children to climb on shelves.
- Do not use as a ladder or cart.
- Kinder dürfen nicht auf den Artikel klettern.
- Nutzen Sie den Artikel nicht als Leiter.

CARE AND CLEANING

- Clean wood with a damp cloth or sponge using warm water and mild soap. Wipe dry.
- Check for loose or worn parts periodically and tighten or replace as necessary
- Do not place unit near high heat.
- Das Holz kann mit einem nebelfeuchtem Lappen oder Schwamm und warmen Seifenwasser gereinigt werden. Wischen Sie danach trocken.
- Überprüfen Sie den Artikel regelmäßig auf lockere oder abgenutzte Teile, ziehen Sie Schrauben wieder fest oder ersetzen Sie wenn nötig Teile.
- Positionieren Sie den Artikel nicht in unmittelbarer Nähe von offenem Feuer.

Record the Batch-Number here. Information is located on the shipping carton and / or the product itself. Keep this sheet in an accessible place.

Notieren Sie die Batch-Nummer hier. Diese finden Sie entweder auf dem Verpackungskarton und / oder am Produkt selbst. Bitte heben Sie die Batch-Nummer für Rückfragen auf.

Model Number: **KB1-DG026-A**

Batch-Number: _____

Distribution:
Wisdom Education Europe
Zum Poppschen Gut 3
09526 Olbernhau
GERMANY

www.wisdomeurope.com

