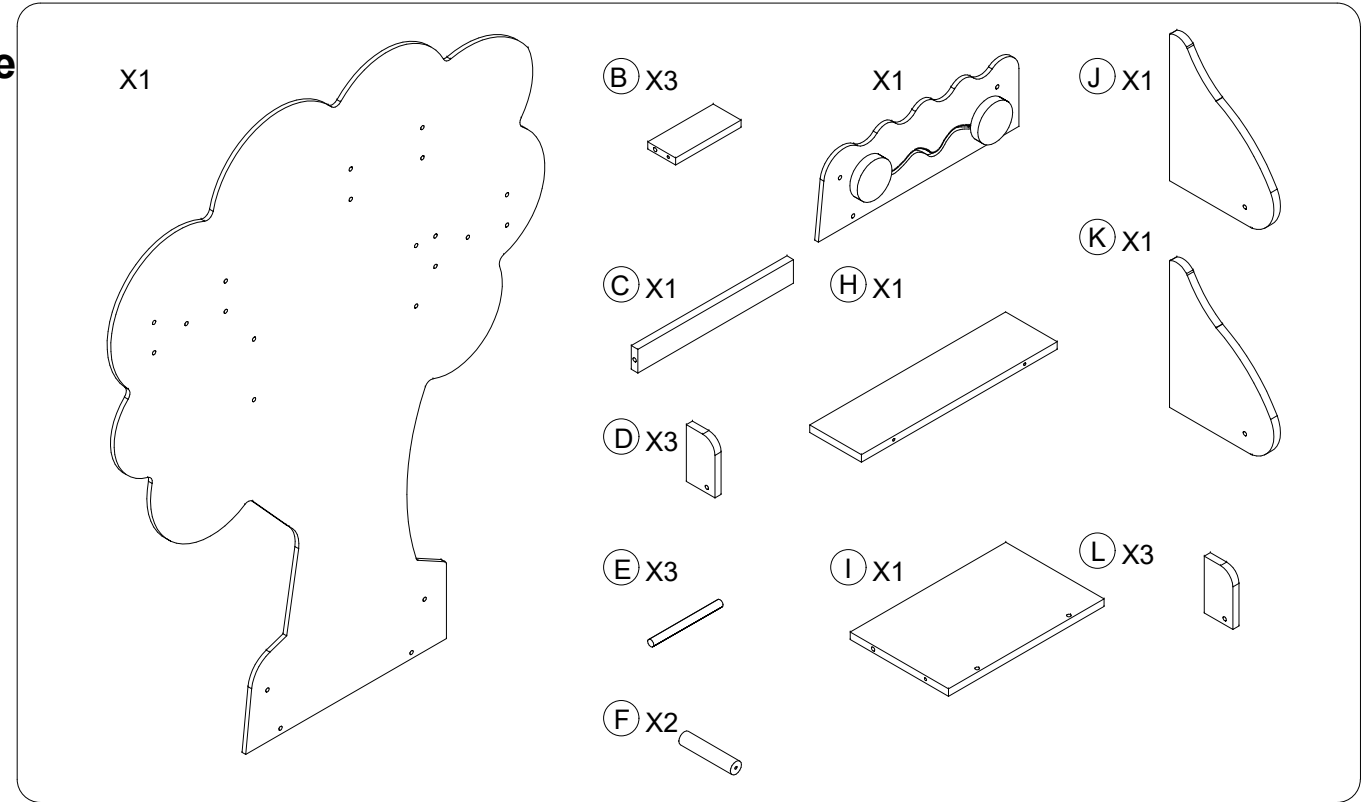
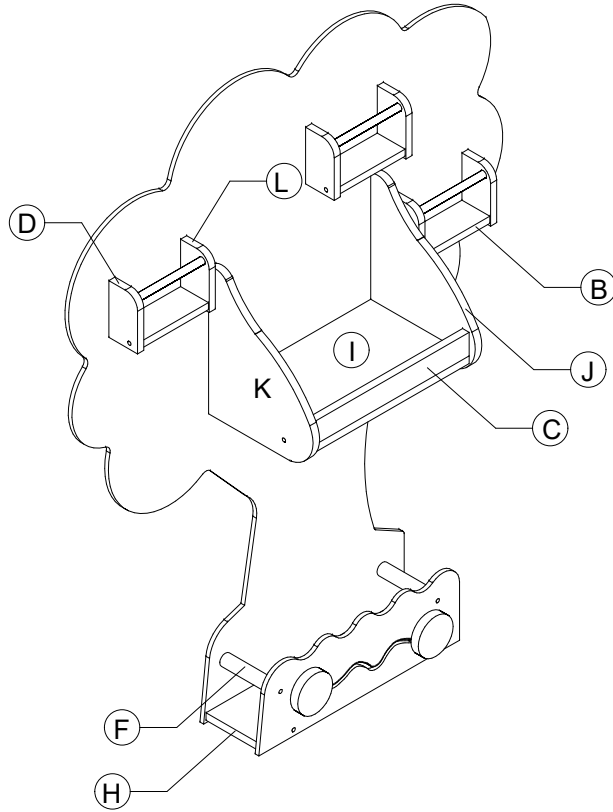


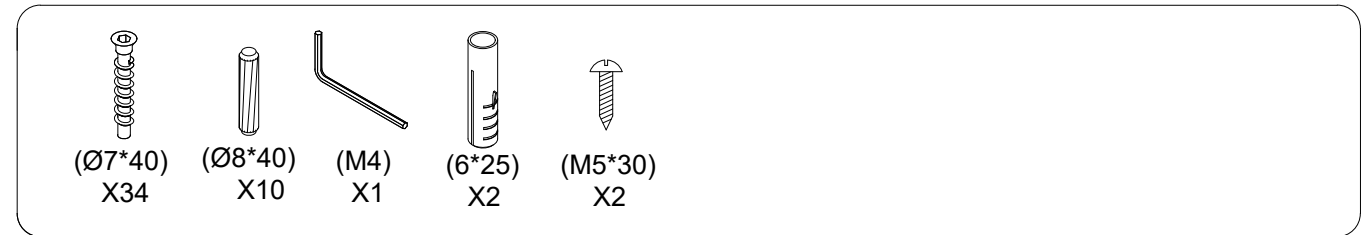
PART LIST

KB1-PS023-A

Apple Tree Wall-mounted Bookcase



HARDWARE



WARNING:

- Contains small parts, sharp points and edges.
- Adult assembly required.
- Two adults recommended.
- Do not stand, sit, kneel, lean or pull on unit for support.
- Never leave children unattended.
- Adult supervision recommended.

- Enthält im unmontierten Zustand kleine Teile, scharfe Kanten und spitze Ecken.
- Montage durch zwei Erwachsene empfohlen.
- Während der Montage nicht auf den Artikel stellen, sitzen, knien, lehnen o. ä.
- Lassen Sie Ihre Kinder nicht unbeaufsichtigt.
- Benutzung unter Aufsicht Erwachsener.

TIP!
DO NOT FULLY TIGHTEN SCREWS UNTIL ALL SCREWS HAVE BEEN LOOSELY POSITIONED.

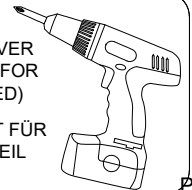
TIPP!
ZIEHEN SIE DIE SCHRAUBEN NICHT KOMPLETT AN BEVOR DER ARTIKEL KOMPLETT MONTIERT IST.

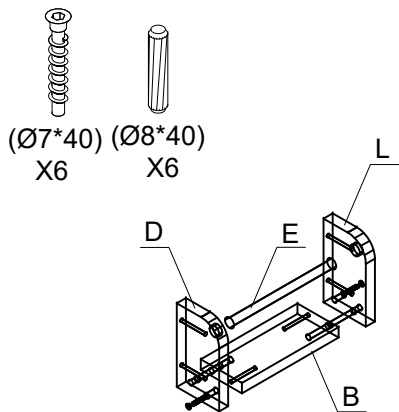
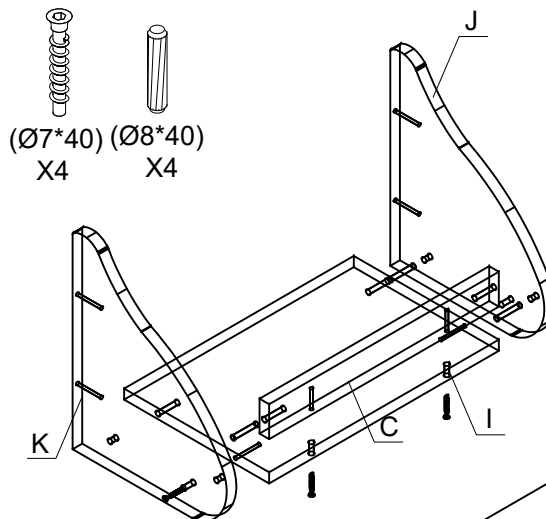
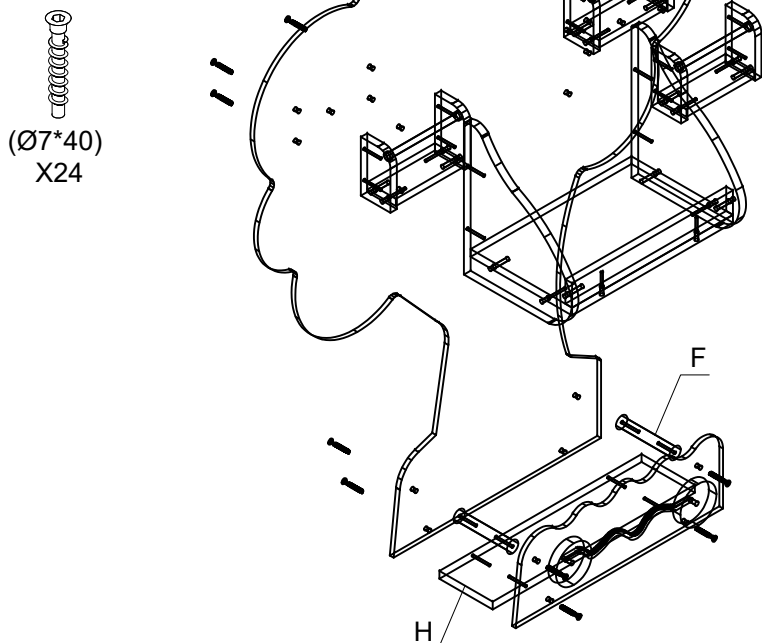
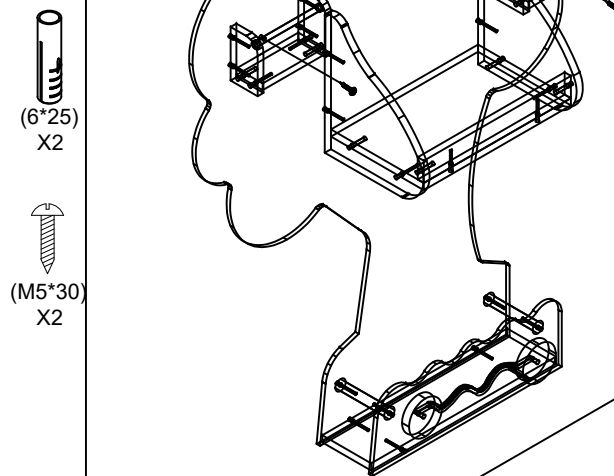
BEFORE ASSEMBLING, MAKE SURE THERE ARE NO MISSING PARTS.

BITTE PRÜFEN SIE DEN ARTIKEL UND SEINE BESTANDTEILE VOR MONTAGE AUF SEINE VOLLSTÄNDIGKEIT.

NOTE/HINWEIS:

AN ELECTRIC SCREWDRIVER WILL BE RECOMMENDED FOR ASSEMBLY (NOT INCLUDED)
EIN AKKUSCHRAUBER IST FÜR DIE MONTAGE VON VORTEIL (NICHT ENTHALTEN)



1**2****3****4****CAUTION:**

- Do not allow children to climb on shelves.
- Do not use as a ladder or cart.
- Kinder dürfen nicht auf den Artikel klettern.
- Nutzen Sie den Artikel nicht als Leiter.

CARE AND CLEANING

- Clean wood with a damp cloth or sponge using warm water and mild soap. Wipe dry.
- Check for loose or worn parts periodically and tighten or replace as necessary
- Do not place unit near high heat.
- Das Holz kann mit einem nebelfeuchtem Lappen oder Schwamm und warmen Seifenwasser gereinigt werden. Wischen Sie danach trocken.
- Überprüfen Sie den Artikel regelmäßig auf lockere oder abgenutzte Teile, ziehen Sie Schrauben wieder fest oder ersetzen Sie wenn nötig Teile.
- Positionieren Sie den Artikel nicht in unmittelbarer Nähe von offenem Feuer.

Record the Batch-Number here. Information is located on the shipping carton and / or the product itself. Keep this sheet in an accessible place.

Notieren Sie die Batch-Number hier. Diese finden Sie entweder auf dem Verpackungskarton und / oder am Produkt selbst. Bitte heben Sie die Batch-Number für Rückfragen auf.

Model Number: **KB1-PS023-A**

Batch-Number: _____

Distribution:
Wisdom Education Europe GmbH
Drosselweg 10
09526 Olbernhau, Germany

www.wisdomeurope.eu

